

Инструкция по эксплуатации

Качество и комплектность изделия необходимо проверять при покупке в распакованном виде. Сборка изделия должна производиться согласно изложенной инструкции.

В процессе эксплуатации изделий необходимо периодически затягивать ослабленные винтовые соединения. В случае перемещения изделия, перед его перестановкой, необходимо полностью освободить его от груза. Во избежание поломки имеющихся опор передвигать осуществлять приподнимая изделие над уровнем пола.

Удаление пыли с изделий следует производить слегка влажной мягкой салфеткой.

Во избежание коробления деталей и изменения цвета изделия следует избегать установки мебели на прямых солнечных лучах.

При эксплуатации изделий мебели **запрещается:**

- устанавливать мебель вблизи отопительных приборов и вплотную к сырým стенам и в помещениях с относительной влажностью более 70%;
- температура нагрева элементов мебели не должна превышать +40 С.
- в процессе сборки и эксплуатации изделий становиться ногами на горизонтальные щиты и витрины;
- применять химические чистящие средства для уборки мебели.

Гарантии изготовителя

1. Гарантийный срок эксплуатации изделия - 24 месяца со дня продажи магазином. В период гарантийного срока изготовитель гарантирует ремонт изделий или их замену, если потребителем не нарушены правила эксплуатации.

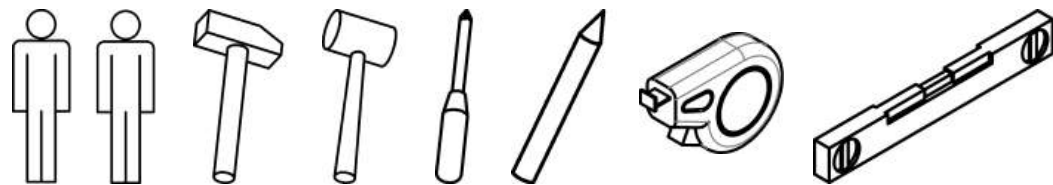
2. Претензии предъявляются потребителем непосредственно в торговую организацию, где была приобретена мебель, предъявив настоящую инструкцию и копию товарного чека.

3. Изделие соответствует требованиям ГОСТ 16371-2014, ТР ТС 025/2012

4. Срок службы мебели 3 года.

5. Предприятие-изготовитель оставляет за собой право вносить изменения в конструкцию изделия, не ухудшая его конструктивные и эксплуатационные характеристики.

6. Для сборки изделий рекомендуется привлекать квалифицированных специалистов.

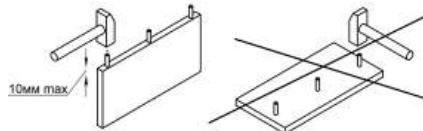


01 - Номер детали.

- Направление воздействия.

1 2 - Очередность действий.

e1 - Обозначение фурнитуры.



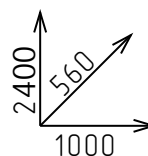
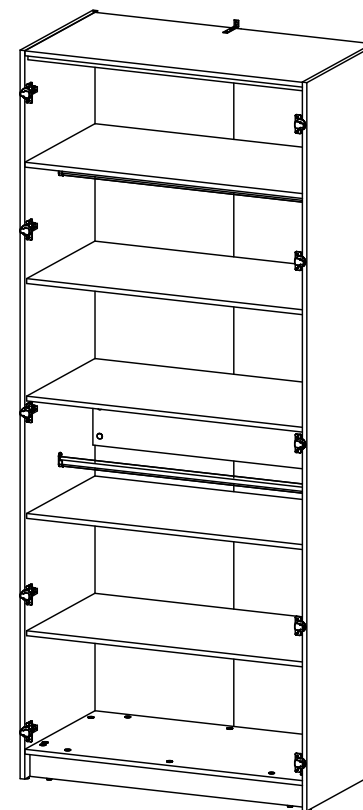
A - Тип крепежа.



Частное производственно-торговое
унитарное предприятие «АртЭлсПро»
Республика Беларусь, 225792
Брестская обл., г. Иваново,
ул. Ленина, д. 137 г
Тел.: +375-29-323-40-64,
+375-165-22-53-09
Сайт: evamebel.by

Корпус шкафа 2D.01 - 1000x2400x560

арт.: ЛН-2D.560.01



СЕРИЯ ИЗДЕЛИЙ МЕБЕЛИ "ЛАЙН"

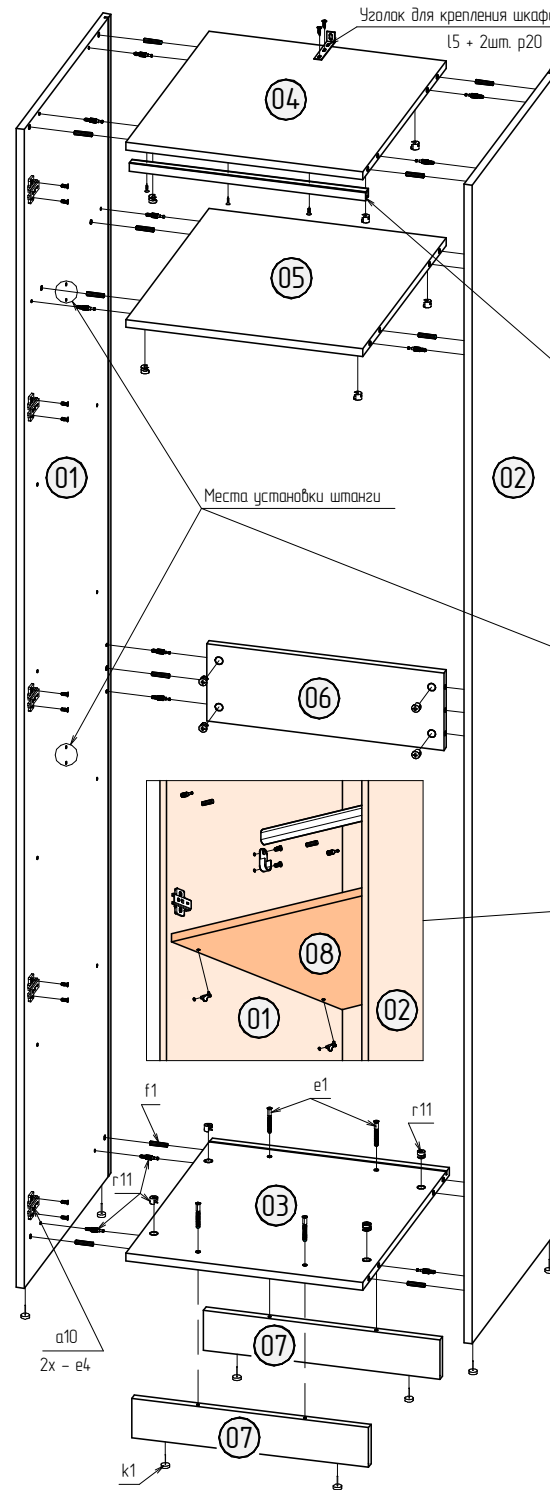
ИНСТРУКЦИЯ ПО СБОРКЕ

Декларация о соответствии:
ЕАЭС № ВУ/112 11.01. ТР025 016.01 01774
Срок действия: 10.02.2025-09.02.2030



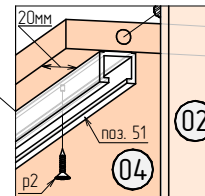
Поз.	Наименование	Марк-ка	Кол.	Размер, мм	Пакет
01	Боковина левая	45.02.01	1	2395 x 560	1/2
02	Боковина правая	45.02.02	1	2395 x 560	1/2
03	Основание	45.02.03	1	968 x 559	2/2
04	Крыша	45.02.04	1	968 x 539	2/2
05	Горизонталка	45.02.05	1	968 x 539	2/2
06	Распор	45.02.06	1	968 x 160	2/2
07	Цоколь	45.02.07	2	967 x 82	2/2
08	Полка	45.02.08	4	968 x 524	2/2
09	Стенка задняя (ХДФ)	45.02.09	2	2302 x 490	1/2
50	Направляющая	45.02.50	1	965	2/2
51	Штанга	45.02.51	2	962	2/2

10 шт.	4 шт.	16 шт.
6 шт.	28 шт.	14 шт.
8 шт.	18 шт.	1 шт.
28 шт.	4 шт.	16 шт.
2 шт.	24 шт.	30 шт.
16 шт.	1 шт.	

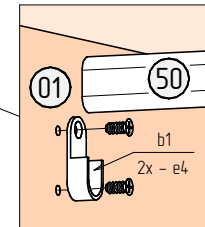


Для этого сначала необходимо зафиксировать на основании поз.03 оба цоколя поз.07 с помощью конфирматов 7x50мм (e1). Установить на цоколя подпятники (k1). Установить в торцы основания поз.03 шканты 8x35мм (f1).

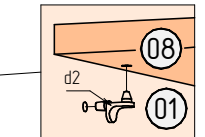
Установка направляющей



Установка штанги



Установка полки



Подготовить боковины поз.01 и 02 прикрутив на них штоки эксцентриковых стяжек (r11) и, в случае использования штанги, держатели трубы овальной (b1) с помощью евровинтов 6,3x13мм (e4). Установить монтажные планки петель мебельных (a10) с помощью евровинтов 6,3x13мм (e4). Установить подпятники (k1).

В торцы крышки поз.04, горизонталки поз.05 и распора поз.06 установить шканты 8x35мм (f1). На крышку поз.04 установить направляющую поз.51 с помощью саморезов 3,5x16мм (p2) на расстоянии 20мм от передней кромки крышки с одинаковыми отступами от боковых кромок.

Затем зафиксировать одну из собранных боковин к собранному основанию с помощью стяжек эксцентриковых (r11). Закрепить к этой боковине распор поз.06. Воспользовавшись помощью второго человека, закрепить горизонталку поз.05, крышку поз.04 и вторую боковину с помощью стяжек эксцентриковых (r11). Установить стенку заднюю (ХДФ) поз.09 и закрепить ее с помощью гвоздей 1,4x25 (t1) и фиксаторов задней стенки ДВП с шурупом (l2) предварительно проверив и, при необходимости, выровняв диагонали (см. рисунок). Саморезами с прессшайбой 4,2x13мм (p20) зафиксировать заднюю стенку поз.09 к распору поз.06.

После сборки установить шкаф на место его эксплуатации, навесить двери (см. инструкцию к дверям).

Если шкаф будет эксплуатироваться в группе шкафов, то все шкафы рекомендуется соединить между собой с помощью стяжек межсекционных (r20) просверлив предварительно отверстия в боковинах смежных шкафов сверлом $\varnothing 5$ мм.

После сборки и установки шкаф рекомендуется закрепить к стене с помощью уголка (l5). К шкафу уголок (l5) закрепить саморезами 3,5x16мм (p2), а к стене на подходящий крепеж, приобретенный в строительном магазине отдельно.

Если планируется использование полок поз.08, то установить их на полкодержатели (d2).

Установить заглушки (s3) в отверстия $\varnothing 5$ мм и (s1) на установленную фурнитуру.



Фиксация задней стенки

